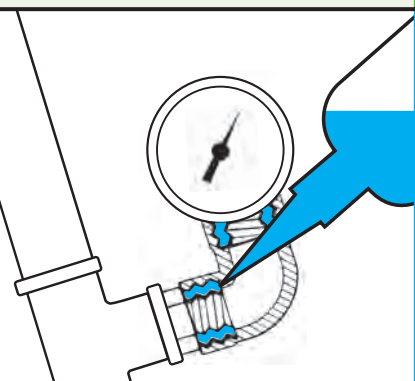
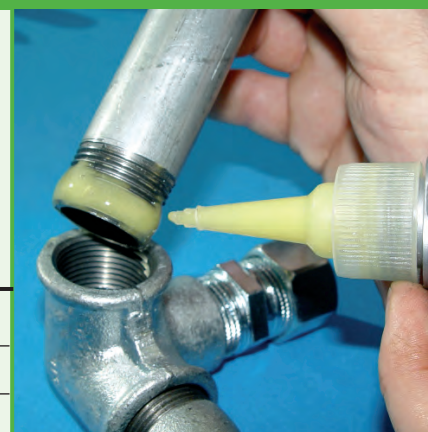


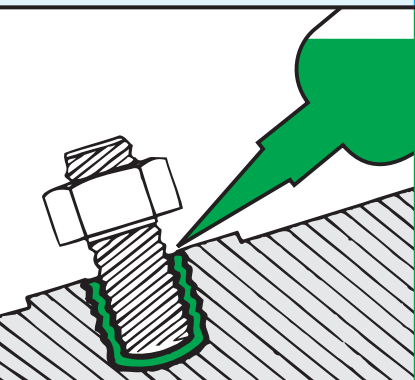
## Green Line - Miljöanpassade - Icke märkningspliktiga

	<b>55-02</b> Demontebar medelstark lösning och tätning av gängor. Olje och gasbeständig.	<b>58-12</b> Medelstark tätning för gas, oljor och vatten.	<b>83-52</b> Permanent stark lösning och tätning av skruvar, bultar och gängor. Hög kemikaliebeständighet.	
Diameter - Max spalt (mm)	M36 - 3/4" - 0,25mm	M56 - 2" - 0,30mm	M20 - 0,15mm	
Lossbrytningsmoment M10 (Nm)	18 - 25	18 - 24	25 - 35	
Temperaturområde gr C	-55 +150	-55 +150	-55 +150	



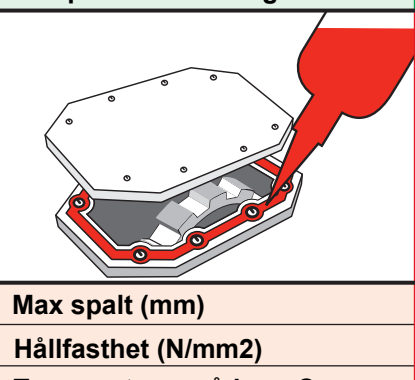
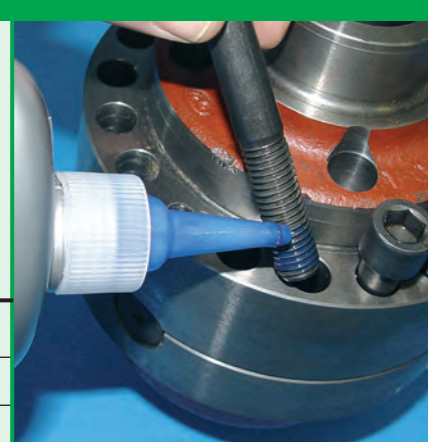
## Gängtätning

	<b>18-10</b> Demontebar gängtätning med teflon. Gas och dricksvattengodkänd (AGA DVGW TZW WRAS)	<b>53-14</b> Medelstark tätning för hydraulik och pneumatik upp till 3/4" - Gasgodkänd (DVGW)	<b>55-37</b> Tätning av flexibla koppar och mässingskopplingar. Gasgodkänd (DVGW)	<b>58-11</b> Medelstark tätning Gas, olje och dricksvatten godkänd. (AGA BAM DVGW WRAS NSF P1)	<b>83-50</b> Permanent tätning Högtemperatur Gas och dricksvatten godkänd. (DVGW WRAS)
Diameter - Max spalt (mm)	2" - 0,30mm	M20 - 3/4" - 0,20mm	1 1/2" - 0,25mm	M56 - 2" - 0,30mm	M25 - 3/4" - 0,20mm
Lossbrytningsmoment M10 (Nm)	6 - 11	12 - 18	15 - 32	18 - 24	25 - 35
Temperaturområde gr C	-55 +150	-55 +150	-55 +150	-55 +150	-55 +150



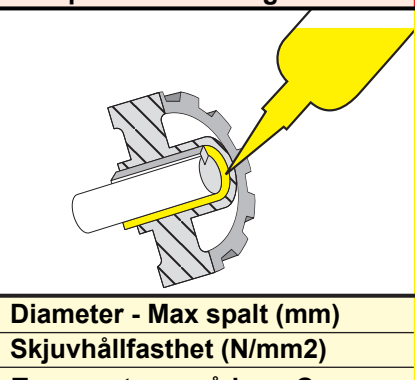
## Skruvlösning

	<b>24-18</b> Lätt demontebar svag lösning.	<b>55-03</b> Demontebar medelstark lösning och tätning av gängor. Gas och dricksvattengodkänd. (TZW DVGW)	<b>70-14</b> Penetrerande medelstark lösning för applicering efter montering. Tätar porositeter.	<b>83-55</b> Permanent stark lösning och tätning av skruvar, bultar och gängor. För oljiga ytor.	<b>86-72</b> Permanent stark lösning - högtemperatur Gasgodkänd (DVGW)
Diameter - Max spalt (mm)	M24 - 0,20mm	M36 - 0,25mm	M5 - 0,07mm	M20 - 0,15mm	M56 - 0,30mm
Lossbrytningsmoment M10 (Nm)	5 - 8	18 - 23	10 - 25	25 - 35	25 - 35
Temperaturområde gr C	-55 +150	-55 +200	-55 +150	-55 +150	-55 +230



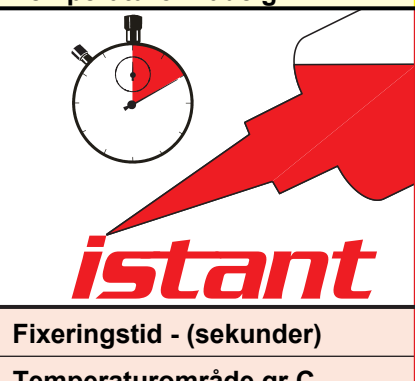
## Flytande packningar

	<b>28-10</b> Elastisk - för flexibla flänsar. Tål höga vibrationer.	<b>58-14</b> Allround flänstätning för växellådor.	<b>58-31</b> Flänstätning för hög belastning	<b>59-10</b> Flänstätning - motorer, växellådor höga temperaturer.	<b>59-30</b> Elastisk - högtemperatur RTV silikon
Max spalt (mm)	0,30mm	0,50mm	0,50mm	0,50mm	-
Hållfasthet (N/mm <sup>2</sup> )	2 - 4	5 - 8	7 - 10	6 - 8	1,8 - 3
Temperaturområde gr C	-55 +150	-55 +150	-55 +180	-55 +200	-60 +300



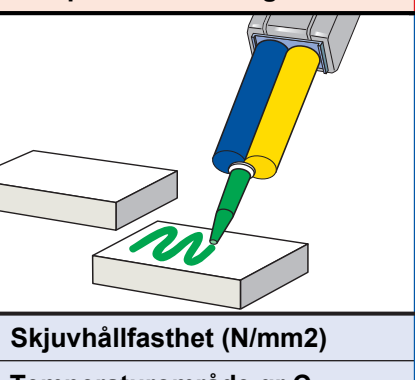
## Cylindrisk fastsättning

	<b>53-11</b> Lagermontering demontebar	<b>82-33</b> Permanent stark snabbhärdande för oljiga ytor	<b>83-21</b> Permanent stark snabbhärdande gasgodkänd (BAM)	<b>85-21</b> Mycket stark för stora spalter, gas godkänd snabbhärdande	<b>89-51</b> Flytande metall för slitna axlar och gängor
Diameter - Max spalt (mm)	M20 - 0,12mm	M12 - 0,10mm	M20 - 3/4" - 0,15mm	0,20mm	0,30mm
Skjuvhållfasthet (N/mm <sup>2</sup> )	8 - 12	17 - 22	25 - 30	25 - 35	25 - 30
Temperaturområde gr C	-55 +150	-55 +150	-55 +175	-55 +150	-55 +150



## Snabblim

	<b>14</b> Metall-gummi metall - plast keramik	<b>34</b> Allround för svårlimmade plaster/gummi	<b>43</b> Allround för plast, trä, läder, kork, papper	<b>47</b> GEL för limning av porösa/vertikala ytor	<b>63</b> Luktfritt ingen vitfärgning
Fixeringstid - (sekunder)	4 - 8	1 - 2	3 - 4	10 - 20	8 - 15
Temperaturområde gr C	-50 +80	-50 +80	-50 +80	-50 +80	-50 +80



## 2-komponent epoxy

	<b>31-42</b> Snabbepoxy Allround transp 5-10 min fixtid	<b>34-15</b> Mycket flexibelt Slag / fläktålligt	<b>35-44</b> Förstärkt flexibelt färglös 15-20 min fixtid	<b>36-10</b> Allround starkt flexibelt långsamt 1-2 tim fixtid	<b>36-15</b> Som 36-10 men snabbare 25-35 min fixtid
Skjuvhållfasthet (N/mm <sup>2</sup> )	12 - 14	5 - 10	5 - 9	12 - 18	12 - 18
Temperaturområde gr C	-30 +80	-30 +80	-30 +80	-30 +80	-30 +80



## Aktivatorer - primer - rengöringsmedel

<b>7</b> <b>PRIMER</b> för svårlimmade plaster silikon, PTFE, polyolefiner med snabblim	<b>9</b> <b>AKTIVATOR</b> för efterhärdning av snabblim under svåra förhållanden	<b>10</b> <b>RENGÖRING</b> allround rengöringspray för metall och plast	<b>11</b> <b>AKTIVATOR</b> för snabb härdning av anaeroba lim och läsvätskor	<b>CR1</b> <b>LIMLÖSARE</b> Lösningsmedel för att ta bort härdat snabblim
---	--	---	--	---

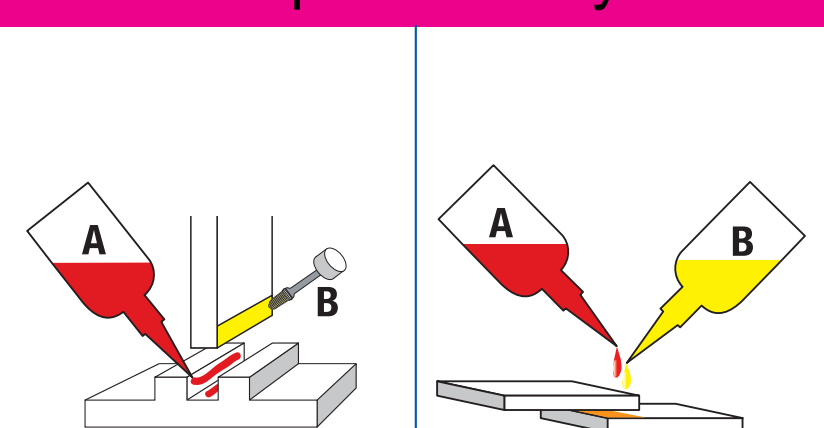


## UV härdande lim

<b>30-11</b> för plast godkänt enl ISO 10993 för medicinska applikationer	<b>30-20</b> för limning av glas / kristall klart, färglöst	<b>30-21</b> för limning av glas/kristall mot metall - ej optiskt klart	<b>30-23</b> kapillärt för limning av stora ytor - optiskt klart	<b>30-60</b> GEL aktigt droppar och rinner ej, för glas / kristall
--	--	--	---	---



## 2 komponent akryllim



## Dosersystem

